



Avtonomni in inteligentni ventilator za kopalnico.
S pomočjo senzorja za zaznavanje prisotnosti in senzorja vlage samodejno prilagaja svoje delovanje okoliškim razmeram in zahtevam po prezračevanju.

SILENT DUAL vključuje inteligentni nadzorni algoritem, ki samodejno prilagaja nastavitve glede na okoliške razmere, ne da bi bilo potrebno vmešavanje uporabnika. SILENT DUAL se uči iz okolja (okoliških pogojev) in deluje v skladu s tem.

AC motor, ki je bil razvit za doseganje zahtevanega pretoka, zmanjšanje porabe in ravni hrupa, ter da se natančno izpolnijo zahteve za prezračevanje.

Neposredna dvožična povezava (L, N).

- Oskrba: 220 -240V 50Hz
- Delovne temperature: -5°C / +40°C
- IP45 - razred II
- Toplotna zaščita
- Odstranljiva protipovratna loputa



AUTO %HR

PLUG&PLAY

ZASNOVAN ZA ENOSTAVNO NAMESTITVEV

DELOVANJE

SILENT DUAL deluje samodejno, ko zazna gibanje ali povišano raven vlage, in aktivira vnaprej nastavljen način za doseganje najnižje porabe energije in najnižje ravni hrupa.

NI ZAZNAVANJA PRISOTNOSTI NI "DOGODKA Z VLAGO" Takojšnja relativna vlažnost < povprečna relativna vlažnost okolja Zaznavanje NE.



OR



43% RPM

Glede na konfiguracijo načina delovanja (občasno ali stalno)

ZAZNAVANJE PRISOTNOSTI Takojšnja relativna vlažnost < povprečna okoliška relativna vlažnost DA zaznavanje.



75% RPM



Temp 2' / 15'



43% RPM

NENADNA SPREMEMBA VLAŽNOSTI Instant RH > povprečna relativna vlažnost okolja "Nenadna sprememba"



100% RPM



43% RPM

LAHKA SPREMEMBA VLAŽNOSTI Instant RH > povprečna relativna vlažnost zraka v okolici "Nežna sprememba"



43 - 100% RPM



43% RPM

TEHNIČNE ZNAČILNOSTI

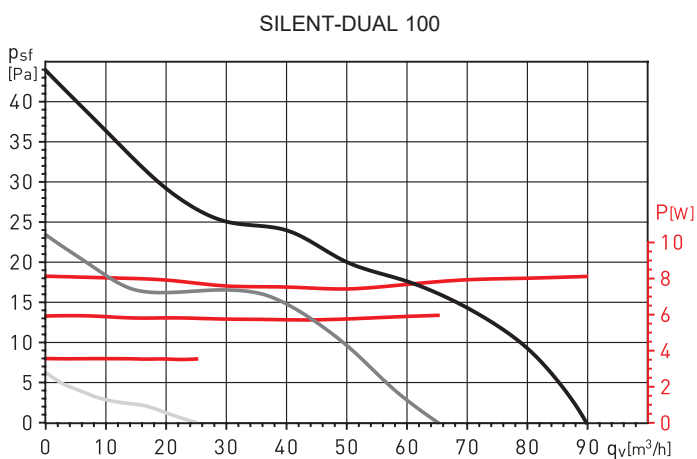
Model		Hitrost (rpm)	Največja absorbirana moč (W)	Največji absorbirani tok (A)	Največja prostornina zraka (m ³ /h)	Raven zvočnega tlaka (dB(A) @ 3m)
SILENT DUAL 100	BOOST	2200	8	0,08	90	26,5
	PIR+TIMER	1670	6	0,08	65	22
	CONTINUOUS	910	4	0,07	25	<20

AKUSTIČNE ZNAČILNOSTI

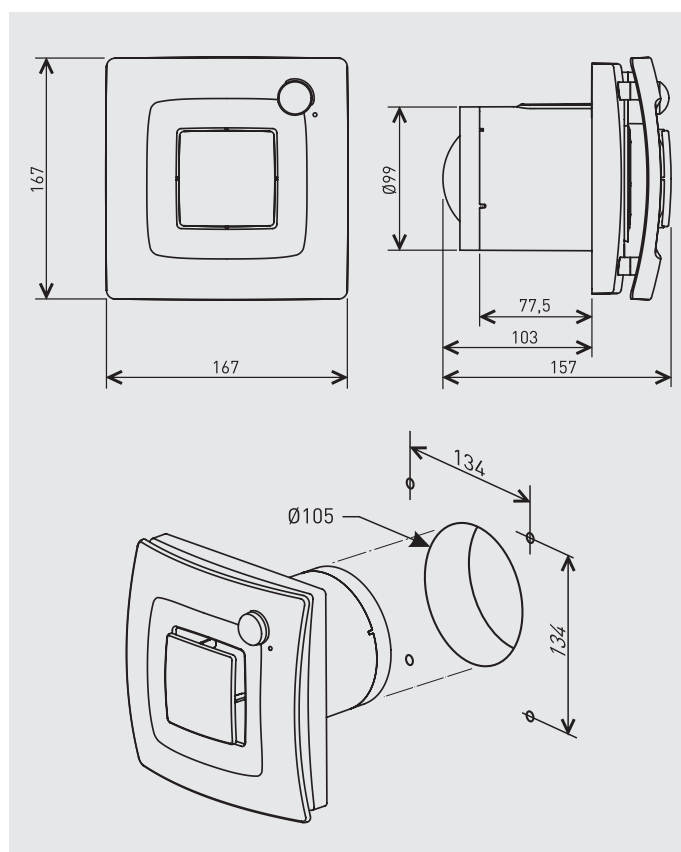
Model	63	125	250	500	1000	2000	4000	8000	LwA	LpA
BOOST	27	29	37	38	44	40	36	24	47	26,5
PIR+TIMER	21	23	31	33	39	36	30	18	43	22
CONTINUOUS	17	18	18	18	21	20	19	18	28	<20,0

Raven zvočnega tlaka (LpA), izmerjena na razdalji 3 m na prostem.

KRIVULJE UČINKOVITOSTI



DIMENZIJE (mm)



DODATKI



GSA-M0 100
Prilagodljivi aluminijasti kanali.



GRA-75
Aluminijasta zunanja rešetka.



CX-80/125
Sponka za gibljive kanale



PER-100W
Protipovratna rešetka



Avtonomni in inteligentni ventilator za kopalnico.
S pomočjo senzorja za zaznavanje prisotnosti in senzorja vlage samodejno prilagaja svoje delovanje okoliškim razmeram in zahtevam po prezračevanju.

SILENT DUAL vključuje inteligentni nadzorni algoritem, ki samodejno prilagaja nastavitve glede na okoliške razmere, ne da bi bilo potrebno vmešavanje uporabnika. SILENT DUAL se uči iz okolja (okoliških pogojev) in deluje v skladu s tem.

AC motor, ki je bil naročen za doseganje zahtevani pretok, zmanjšuje porabo in raven hrupa ter tako natančno izpolnjuje zahteve za prezračevanje.

Neposredna dvožična povezava (L, N).

- Oskrba: 220 -240V 50Hz
- Delovne temperature: -5°C / +40°C - IP45 - razred II
- Toplotna zaščita
- Odstranljiva zaslonka proti povratni svetlobi



AUTO %RH

VKLJUČI&ZAŽENI ZASNOVAN ZA ENOSTAVNO NAMESTITEV

DELOVANJE

SILENT DUAL

deluje samodejno, ko zazna gibanje ali povišano raven vlage, in aktivira vnaprej nastavljen način za doseganje najnižje porabe energije in najnižje ravni hrupa.

NI ZAZNAVANJA PRISOTNOSTI NI "DOGODKA Z VLAGO"
Takojsnja relativna vlažnost < povprečna relativna vlažnost okolja - Zaznavanje NE.



OR



43% RPM

Glede na konfiguracijo načina delovanja (občasno ali stalno)

ZAZNAVANJE PRISOTNOSTI
Takojsnja relativna vlažnost < povprečna okoliška relativna vlažnost - DA zaznavanje.



75% RPM



Temp 2' / 15'



43% RPM

NENADNA SPREMEMBA VLAŽNOSTI Instant RH > povprečna relativna vlažnost okolja "Nenadna sprememba"



100% RPM



43% RPM

LAHKA SPREMEMBA VLAŽNOSTI Instant RH > povprečna relativna vlažnost zraka v okolici "Nežna sprememba"



43 - 100% RPM



43% RPM

TEHNIČNE ZNAČILNOSTI

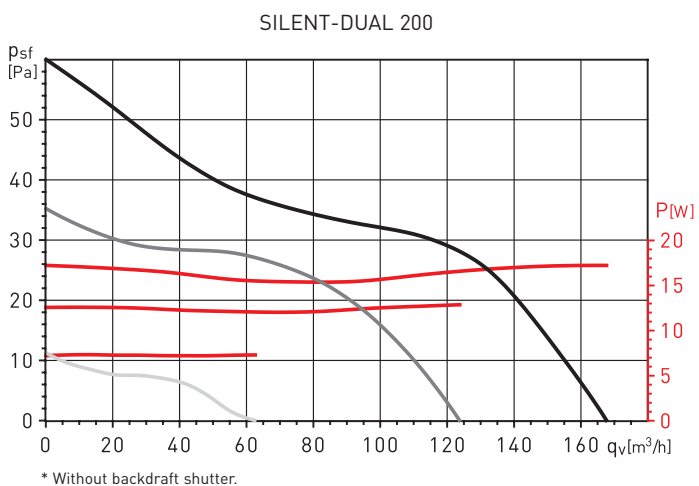
Model		Hitrost (rpm)	Največja absorbirana moč (W)	Največji absorbiran tok (A)	Največja prostornina zraka (m ³ /h)	Raven zvočnega tlaka (dB(A) @ 3m)
SILENT DUAL 200	BOOST	2280	17	0,12	170	34
	PIR+TIMER	1870	13	0,11	120	29
	CONTINUOUS	1010	7	0,09	60	<20

AKUSTIČNE ZNAČILNOSTI

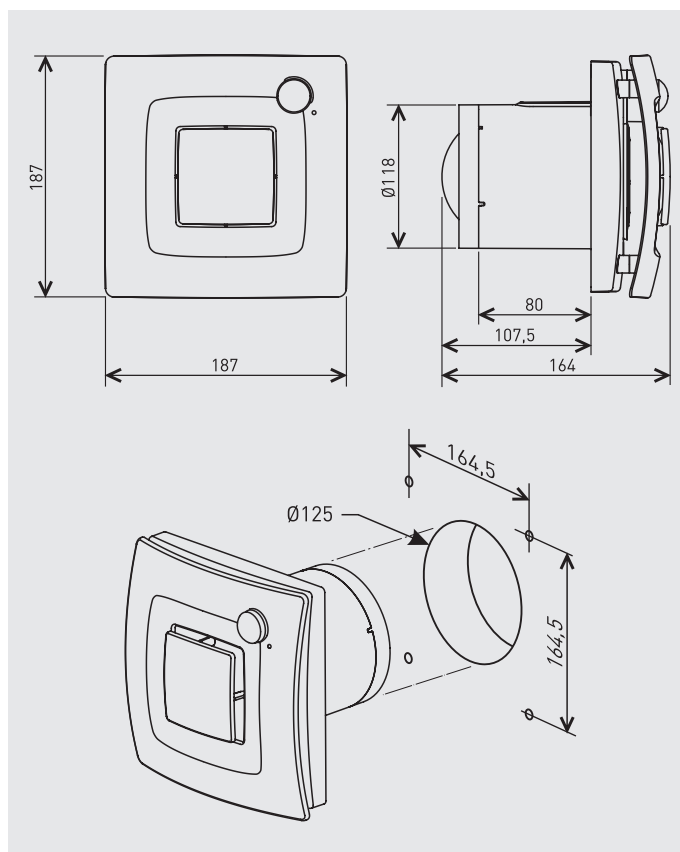
Model	63	125	250	500	1000	2000	4000	8000	LwA	LpA
BOOST	26	33	42	48	49	50	42	29	54	34
PIR+TIMER	22	29	38	44	45	46	38	25	50	30
CONTINUOUS	17	20	26	29	27	22	19	18	33	<20

Raven zvočnega tlaka (LpA), izmerjena na razdalji 3 m na prostem.

KRIVULJE UČINKOVITOSTI



DIMENZIJE (mm)



DODATKI



GSA-M0 100
Prilagodljivi aluminijasti kanali.



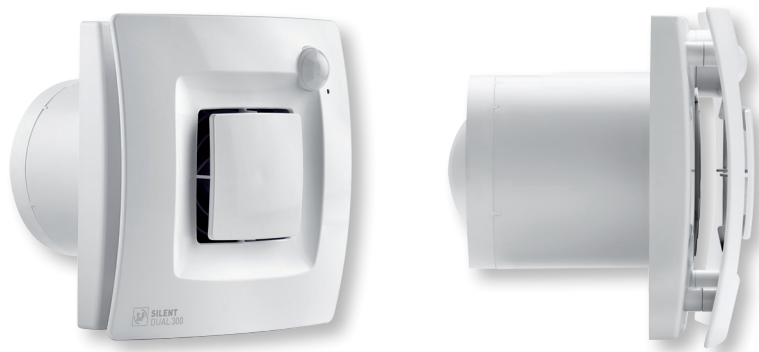
GRA-75
Aluminijasta zunanja rešetka.



CX-80/125
Sponka za kanale črnega pogona.



PER-100W
Zaslonka za povratni tok.



Avtonomni in inteligentni ventilator za kopalnico.

S pomočjo senzorja za zaznavanje prisotnosti in senzorja vlage samodejno prilagaja svoje delovanje okoliškim razmeram in zahtevam po prezračevanju.

SILENT DUAL vključuje inteligentni nadzorni algoritem, ki samodejno prilagaja nastavitve glede na okoliške razmere, ne da bi bilo potrebno vmešavanje uporabnika. SILENT DUAL se uči iz okolja (okoliških pogojev) in deluje v skladu s tem.

AC motor, ki je bil naročen za doseganje zahtevani pretok, zmanjšuje porabo in raven hrupa ter tako natančno izpolnjuje zahteve za prezračevanje.

Neposredna dvožična povezava (L, N).

- Oskrba: 220 -240V 50Hz
- Delovne temperature: -5°C / +40°C - IP45 - razred II
- Toplotna zaščita
- Odstranljiva zaslonka proti povratni svetlobi



AUTO %RH

VKLJUČI&ZAŽENI ZASNOVAN ZA ENOSTAVNO NAMESTITEV

DELOVANJE

SILENT DUAL

deluje samodejno, ko zazna gibanje ali povišano raven vlage, in aktivira vnaprej nastavljen način za doseganje najnižje porabe energije in najnižje ravni hrupa.

NI ZAZNAVANJA PRISOTNOSTI

NI "DOGODKA Z VLAGO"
Takojsnja relativna vlažnost < povprečna relativna vlažnost okolja - Zaznavanje NE.



OR



43% RPM

Glede na konfiguracijo načina delovanja (občasno ali stalno)

ZAZNAVANJE PRISOTNOSTI

Takojsnja relativna vlažnost < povprečna okoliška relativna vlažnost DA zaznavanje.



75% RPM



Temp 2' / 15'



43% RPM

NENADNA SPREMEMBA

VLAŽNOSTI Instant RH > povprečna relativna vlažnost okolja "Nenadna sprememba"



100% RPM



43% RPM

LAHKA SPREMEMBA

VLAŽNOSTI Instant RH > povprečna relativna vlažnost zraka v okolici "Nežna sprememba"



43 -100% RPM



43% RPM

TEHNIČNE ZNAČILNOSTI

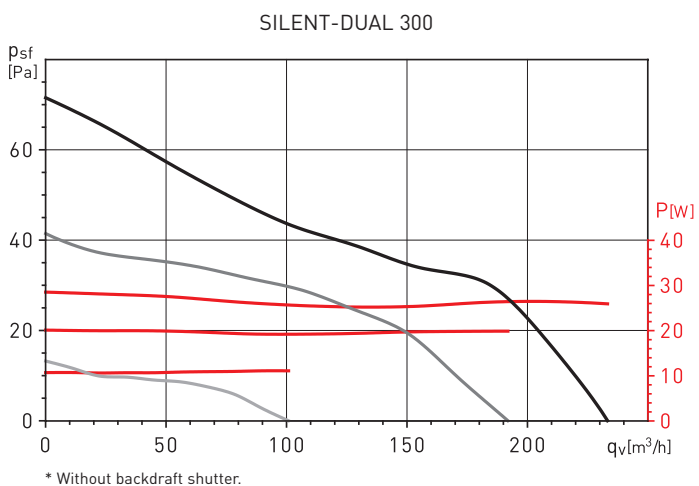
Model		Hitrost (rpm)	Največja absorbirana moč (W)	Največji absorbirani tok (A)	Največja prostornina zraka (m ³ /h)	Raven zvočnega tlaka (dB(A) @ 3m)
SILENT DUAL 300	BOOST	2120	26	0,16	235	37
	PIR+TIMER	1800	20	0,14	190	33
	CONTINUOUS	1010	11	0,11	100	<20

AKUSTIČNE ZNAČILNOSTI

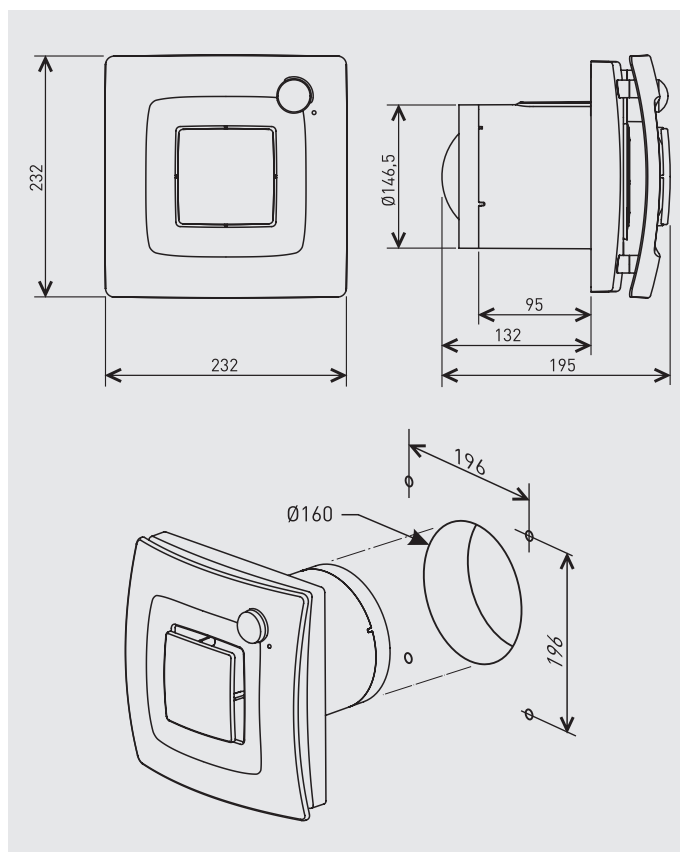
Model	63	125	250	500	1000	2000	4000	8000	LwA	LpA
BOOST	19	33	38	49	55	51	43	29	57	37
PIR+TIMER	16	29	34	45	51	47	40	26	53	33
CONTINUOUS	18	21	31	34	36	25	19	18	39	<20

Raven zvočnega tlaka (LpA), izmerjena na razdalji 3 m na prostem.

KRIVULJE UČINKOVITOSTI



DIMENZIJE (mm)



DODATKI



GSA-M0 100
Prilagodljivi aluminijasti kanali.



GRA-75
Aluminijasta zunanja rešetka.



CX-80/125
Sponka za kanale črnega pogona.



PER-100W
Zaslonka za povratni tok.