



Seriya aksialnih ventilatorjev s pretokom zraka 95 m³/h, za priključitev na okrogle cevi s premerom 100 mm. Motor je nameščen na tihih elastičnih blokih, ki absorbirajo vibracije in omogočajo zelo nizko raven hrupa. Vsi ventilatorji so izdelani iz brizgane plastike, opremljeni s samodejnim zapornim mehanizmom in enofaznim motorjem 230 V-50 Hz, razreda B z nizko porabo, opremljenim s toplotno zaščito pred preobremenitvijo. Vsi ventilatorji imajo izolacijo razreda II, stopnjo zaščite IP45 in so primerni za delovanje pri temperaturi zraka do 40 °C.



Validated mark of approval
noise abatement society



ZAŠČITEN
PRED VODO!



NIŽJI HRUP!



ENERGETSKO
UČINKOVIT!



SREBRNA različica.



ŠAMPANJEC različica



ZLATA različica

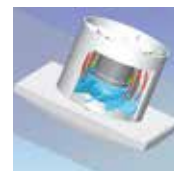
Seriya SILENT-100 je lahko opremljena z estetsko srebrno, šampanjec ali zlato sprednjo rešetko.



Protipovratna loputa
Za preprečevanje vstopa zraka
in zmožnost omejitve
uhajanje toplote, ko
odsosovalnik ne deluje.
Odpre se zaradi tlaka
zraka.



Tihi bloki
Motor, nameščen na
"Silent-elastic-block"
za preprečevanje
prenosa vibracij in
hrupa.



SILENT-100



OBIČAJNI ODSOSOVALNIK

Tiho delovanje
Pri običajnih
odsosovalnih
ventilatorjih se vibracije
prenašajo v okolico, pri
odsosovalnih
ventilatorjih SILENT pa
vibracije absorbirajo tih
bloki.

MODELNE FUNKCIJE

	CZ	CRZ	CRIZ	CHZ	CHZ VISUAL	CDZ	CZ 12V
SVETLOBNI INDIKATOR	•	•	•	•	•	•	•
PROTIPOVRATNA LOPUTA	•	•	•	•	•	•	•
NASTAVLJIV ČASOVNIK (1-30 MIN)		•		•	•	•	*
SAMODEJNI ČASOVNIK			•				
NASTAVLJIV SENZOR VLAGE				•	•		
DETEKTOR GIBANJA						•	
KROGLIČNI LEŽAJI	•	•	•	•	•	•	•
DIAGRAM OŽIČENJA*	2, 3	4, 5	4, 5	1, 4	1, 4	1	6

* Uporaba transformatorja CT-12/14R.

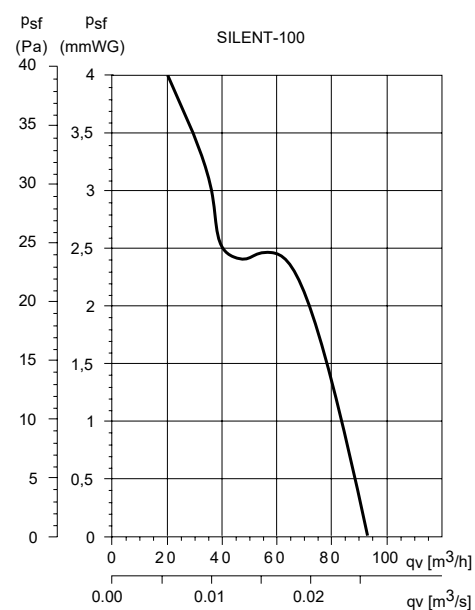
* Oglejte si poglavje o shemah napeljave.

TEHNIČNE ZNAČILNOSTI

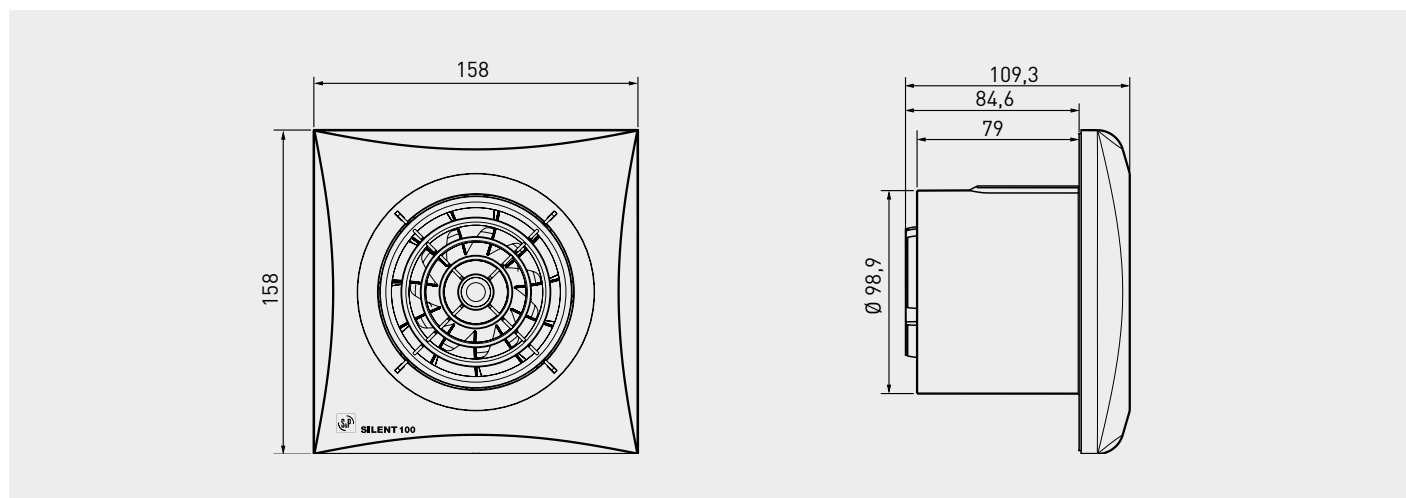
Model	Hitrost (rpm)	Absorbirana moč (W)	Napetost (V) 50 Hz	Raven zvočnega tlaka* (dB(A))	Pretok zraka pri prostem praznjenju (m ³ /h)	Zaščita/ IP	Ø Kanal (mm)	Teža (kg)
SILENT-100	2400	8	230	26,5	95	Class II / IP45	100	0,57
SILENT-100 12V	2320	13	12	26,5	95	Class III / IP57	100	0,57

* Raven zvočnega tlaka, izmerjena na razdalji 3 m pri prostem zraku.

KRIVILJA UČINKOVITOSTI



DIMENZIJE (mm)



DODATKI



GSA-M0 100
Gibljiv aluminijast kanal.



GRA-75
Aluminijasta zunanja rešetka.



STENSKI KOMPLET
Fiksna žaluzija in teleskopski kanal (200 do 420 m).



CX-80/125
Sponka za gibljive kanale



PER-100W
Protipovratna rešetka



WINDOW KIT 100
Dodatna oprema za namestitve naprave SILENT-100 v okno.

KOPALNIŠKI VENTILATOR SILENT-100 modeli s posebnimi funkcijami



SILENT-100 CZ 12V Bela barvna različica

SILENT-100 CZ SILVER 12V Izvedba s srebrno barvo sprednje rešetke



IP57

ZAŠČITEN
PRED VODO!



Model SELV (varnostna zelo nizka napetost). Posebej zasnovan za popolnoma varno delovanje v prostoru za prhanje ali kopel. Imajo napetost 12 V, razred III in stopnjo zaščite IP57.

SILENT-100 12V mora biti priključen na varnostni ločilni transformator CT-12/14, ki mora biti nameščen zunaj dosega vodnega curka ali oseba, ki uporablja kopel ali prho. Transformator je zaščiten z varovalko in ima zaščito IP21, razred izolacije II. Na voljo je tudi transformator CT12/14 R z nastavljenim časovnikom delovanja med 1 in 30 minutami.

KOMPLET SILENT-100 CZ 12V + CT

Komplet je sestavljen iz odsesovalnika SILENT-100 CZ 12V in varnostnega ločilnega transformatorja CT-12/14.

SILENT-100 CDZ



Model je opremljen z detektorjem PIR (pasivni infrardeči). Enota se samodejno zažene, ko zazna gibanje na razdalji največ 4 metre od ventilatorja. Opremljeni so tudi z nastavljenim časovnikom "zagona" od 1 do 30 minut, ki omogoča, da ventilator deluje tudi po zaznavi gibanja.

SILENT-100 CHZ VISUAL



Modeli so opremljeni z elektronskim regulatorjem vlage, ki ga je mogoče nastaviti na 60, 70, 80 ali 90 % HR s tipko na sprednji rešetki.

Štirje svetleči indikatorji prikazujejo zeleno raven vlažnosti. Odsesovalnik deluje samodejno, ko je raven vlage v prostoru višja od nastavljene. Odsesovalnik se bo samodejno ustavil, ko bo vlažnost padla pod izbrano raven in po izbranem času, nastavljenem na nastavljenem časovniku (1 in 30 minut).



KIT SILENT-100 12VDC ECOWATT + CT-12/6.

Serijski aksialni ventilatorji s pretokom zraka 95 m³/h, visoko zmogljivimi brezkrtačnimi motorji z nizko porabo, za priključitev na krožne cevi premera 100 mm. Motor, nameščen na tihi elastični bloki, ki absorbirajo vibracije in omogočajo zelo nizko raven hrupa. Vsi ventilatorji so izdelani iz brizgane plastike, opremljeni s samodejnim zapornim mehanizmom in enofaznim motorjem 230 V-50/60 Hz z nizko porabo, opremljenim s toplotno zaščito pred preobremenitvijo. Vsi ventilatorji imajo izolacijski razred II, stopnjo zaščite IP45 in so primerni za delovanje pri temperaturi zraka do 40 °C. Zaradi porabe samo 5 W so odsesovalniki serije SILENT ECOWATT še posebej priporočljivi za stranišča, kopalnice in naprave, kjer bo odsesovalnik potreboval dolge delovne ure, kar pomeni znatno zmanjšanje stroškov energije.



Validated mark of approval
noise abatement society



ZAŠČITEN
PRED VODO!



NIZEK HRUP!



ENERGETSKO
UČINKOVIT!

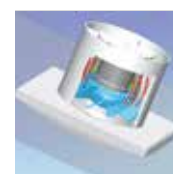
SILENT-100 12VDC ECOWATT + CT-12/6
Komplet sestavlja ventilator SILENT-100 12VDC ECOWATT, opremljen z brezkrtačnim motorjem 12VDC in zasnovan za delovanje pri napetosti SELV, ter transformator CT-12/6.



Zaslanka za povratni prepih
Za preprečevanje vstopa zraka in zmožnost omejitve uhajanje toplote, ko odsesovalnik ne deluje. Odpre se zaradi pritiska zraka.



Tihi bloki
Motor, nameščen na "Silent-elastic-block" za preprečevanje prenosa vibracij in hrupa.



SILENT-100 ECOWATT

Tiho delovanje
Pri običajnih odsesovalnih ventilatorjih se vibracije prenašajo v okolico, pri odsesovalnih ventilatorjih SILENT pa vibracije absorbirajo tihi bloki.

MODELNE ZNAČILNOSTI

	CZ	CRZ	CHZ	CDZ
DC MOTOR	•	•	•	•
SVETLOBNI INDIKATOR	•	•	•	•
ZAPORNICA ZA POVRATNI TOK	•	•	•	•
NASTAVLJIV ČASOVNIK (1-30 MIN)		•	•	•
NASTAVLJIV HUMIDISTAT			•	
DETEKTOR GIBANJA				•
DIAGRAM OŽIČENJA*	2, 3	4, 5	1, 4	1

*Oglejte si poglavje o shemah napeljave.

TEHNIČNE ZNAČILNOSTI

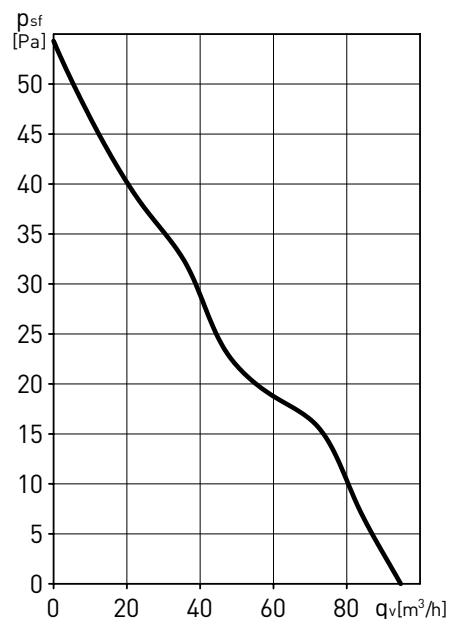
Model	Hitrost (rpm)	Absorbirana moč pri prostem praznjenju (W)	Napetost 50/60 Hz	Raven zvočnega tlaka* (dB(A))	Pretok zraka pri prostem praznjenju (m³/h)	Izolacija/IP	Ø Kanal (mm)	Teža (kg)
SILENT-100 ECOWATT	2100	5	230	26,5	95	Class II / IP45	100	0,57
KIT SILENT-100 12VDC ECOWATT	2300	6	230	26,5	95	Class III / IP57 Class II / IP21**	100	0,57/0,48**

*Raven zvočnega tlaka, izmerjena na razdalji 3 m pri prostem zraku.

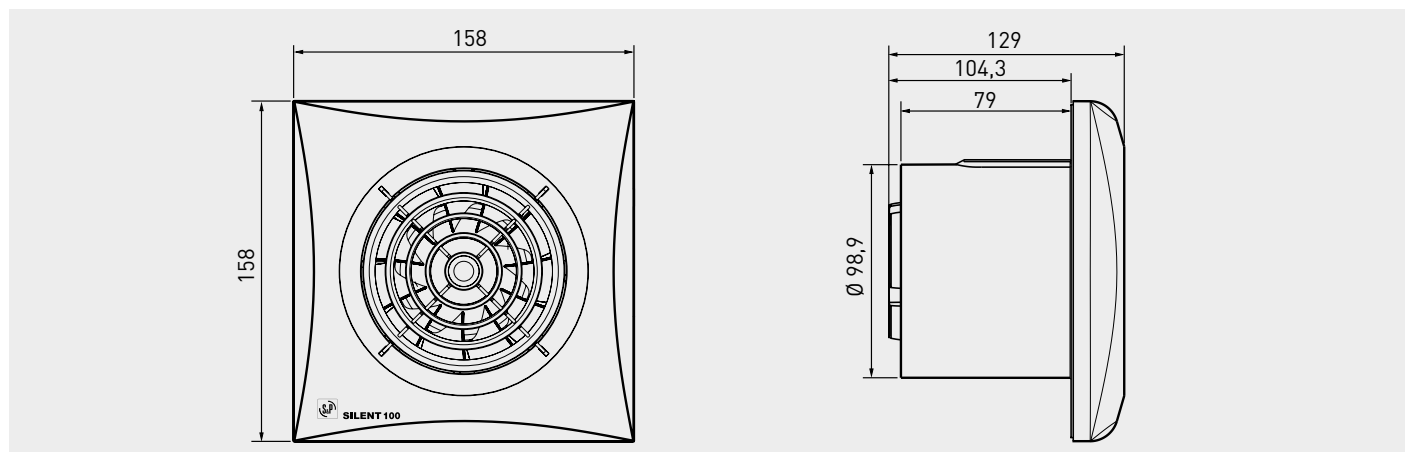
** SILENT/CT-12/6.

KRIVULJA UČINKOVITOSTI

SILENT-100 ECOWATT



DIMENZIJE (mm)



DODATKI



GSA-M0 100
Gibljiv aluminijast kanal.



GRA-75
Aluminijasta zunanja rešetka.



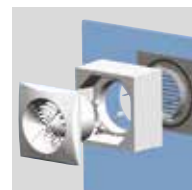
STENSKI KOMPLET Fiksna žaluzija in teleskopski kanal (200 do 420 m).



CX-80/125
Sponka za kanale črnega pogona.



PER-100W
Zaslonka za povratni tok.



WINDOW KIT 100
Dodatna oprema za namestitve naprave SILENT-100 v okno.



Srebrne različice so opremljene z estetsko srebrno sprednjo rešetko.

Serija aksialnih ventilatorjev s pretokom zraka 180 m³/h, za priključitev na okroglo cevi s premerom 120 mm.

Motor je nameščen na tihih elastičnih blokih, ki absorbirajo vibracije in omogočajo zelo nizko raven hrupa. Vsi ventilatorji so izdelani iz brizgane plastike, opremljeni s samodejnim zapornim mehanizmom in enofaznim motorjem 230 V-50 Hz, razreda B z nizko porabo, opremljenim s toplotno zaščito pred preobremenitvijo. Vsi ventilatorji imajo izolacijo razreda II, stopnjo zaščite IP45 in so primerni za delovanje pri temperaturi zraka do 40 °C.

Vsi modeli SILENT-200 so lahko opremljeni z estetsko srebrno sprednjo rešetko.



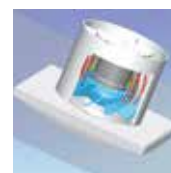
WATER
PROTECTED!



Zaslonka za povratni prepih
Za preprečevanje vstopa zraka
in zmožnost omejitve
uhajanje toplote, ko
odsosovalnik ne deluje.
Odpre se zaradi pritiska
zraka.



Tihi blok
Motor je nameščen na
"Silent-elastic-block" za
preprečevanje prenosa
vibracij in hrupa.



SILENT-200

Tiho delovanje
Pri običajnih odsosovalnih
ventilatorjih se vibracije
prenašajo v okolico, pri
odsosovalnih ventilatorjih
SILENT pa vibracije
absorbirajo tihi bloki.



OBIČAJNI ODSESOVALNIK

MODELNE FUNKCIJE

	CZ	CRZ	CHZ
SVETLOBNI INDIKATOR	•	•	•
ZAPORNICA ZA POVRATNI TOK	•	•	•
NASTAVLJIV ČASOVNIK (1-30 MIN)		•	•
NASTAVLJIV HUMIDISTAT			•
KROGLIČNI LEŽAJI	•	•	•
DIAGRAM OŽIČENJA*	2, 3	4, 5	1, 4

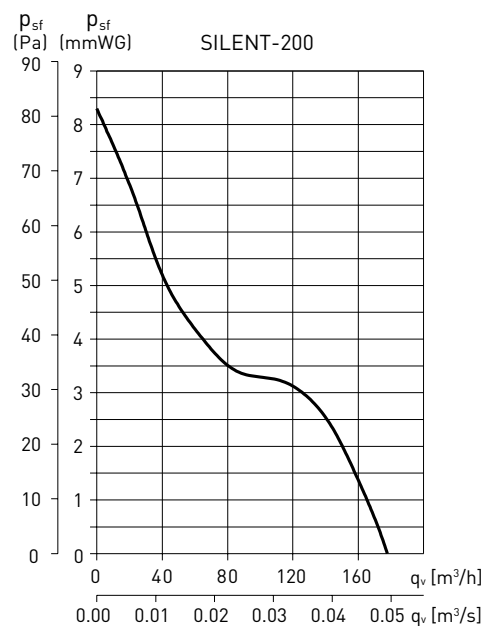
*Oglejte si poglavje o shemah napeljave.

TEHNIČNE ZNAČILNOSTI

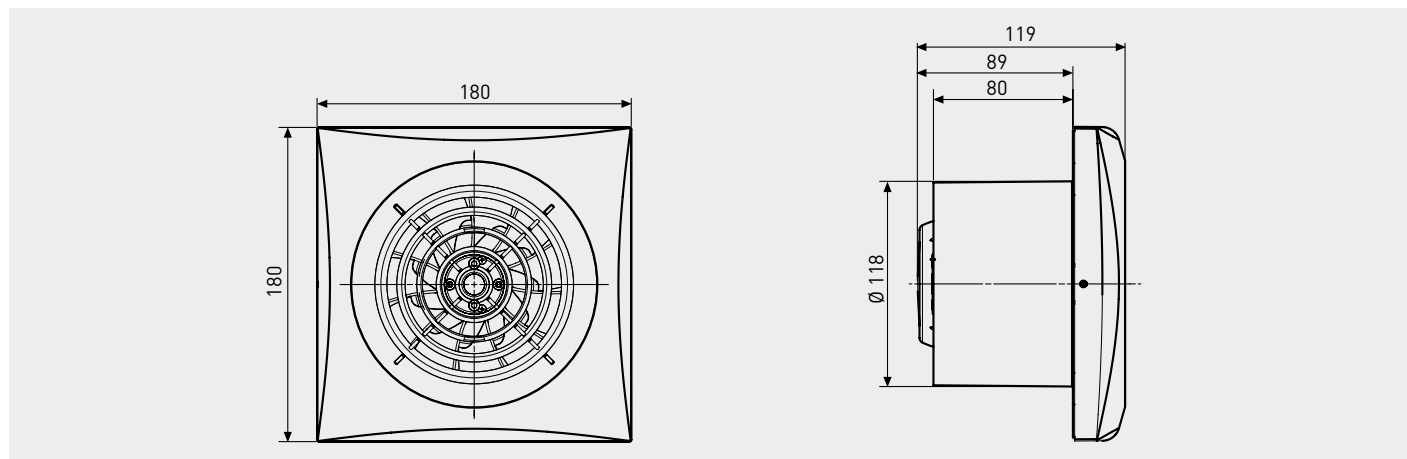
Model	Hitrost (rpm)	absorbirana moč pri prostem praznjenju (W)	Napetost (V) 50 Hz	Raven zvočnega tlaka* (dB(A))	pretok zraka pri prostem praznjenju (m ³ /h)	Izolacija / IP	Ø kanal (mm)	teža (kg)
SILENT-200	2350	16	230	33	180	Class II / IP45	120	0,77

* Raven zvočnega tlaka, izmerjena na razdalji 3 m pri prostem zraku.

KRIVULJA UČINKOVITOSTI



DIMENZIJE (mm)



DODATKI



GSA-M0 125
Gibljev aluminijast kanal.



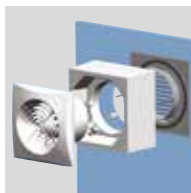
GRA-100 GRI-125
Aluminijasta zunanja rešetka.



CX-125/215
Sponka za kanale črnega pogona.



PER-125W
Zaslonka za povratni tok.



WINDOW KIT 100
Dodatna oprema za namestitev naprave SILENT-100 v okno.



Srebrne različice so opremljene z estetsko srebrno sprednjo rešetko.

Serijski aksialni ventilatorji s pretokom zraka 280 m³/h, za priključitev na okrogle cevi s premerom 150 mm. Motor je nameščen na tihih elastičnih blokih (SILENT-300), ki absorbirajo vibracije in omogočajo zelo nizko raven hrupa. Vsi ventilatorji so izdelani iz brizgane plastike, opremljeni s samodejnim zapornim mehanizmom in enofaznim motorjem 230 V-50 Hz, razreda B z nizko porabo, opremljenim s toplotno zaščito pred preobremenitvijo. Vsi ventilatorji imajo izolacijo razreda II, stopnjo zaščite IP45 in so primerni za delovanje pri temperaturi zraka do 40 °C. Različica SILENT-300 PLUS za večjo učinkovitost. Vse naprave SILENT-300 so lahko opremljene z estetsko srebrno sprednjo rešetko.



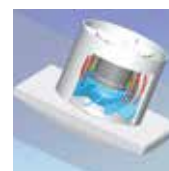
ZAŠČITENO
PRED VODO!



Zaslonka za povratni prepih Za preprečevanje vstopa zraka in zmožnost omejitve uhajanje toplote, ko odsesovalnik ne deluje. Odpre se zaradi pritiska zraka.



Tihi bloki Motor, nameščen na "Silent-elastic-block" za preprečevanje prenosa vibracij in hrupa. (SILENT-300)



SILENT-300

Tiho delovanje Pri običajnih odsesovalnih ventilatorjih se vibracije prenašajo v okolico, pri odsesovalnih ventilatorjih SILENT pa vibracije absorbirajo tihi bloki.



OBIČAJNI ODSESOVALNIK

MODELNE FUNKCIJE

	CZ	CRZ	CHZ
SVETLOBNI INDIKATOR	•	•	•
ZAPORNICA ZA POVRATNI TOK	•	•	•
NASTAVLJIV ČASOVNIK (1-30 MIN)		•	•
NASTAVLJIV HUMIDISTAT			•
KROGLIČNI LEŽAJI	•	•	•
DIAGRAM OŽIČENJA **	2, 3	4, 5	1, 4

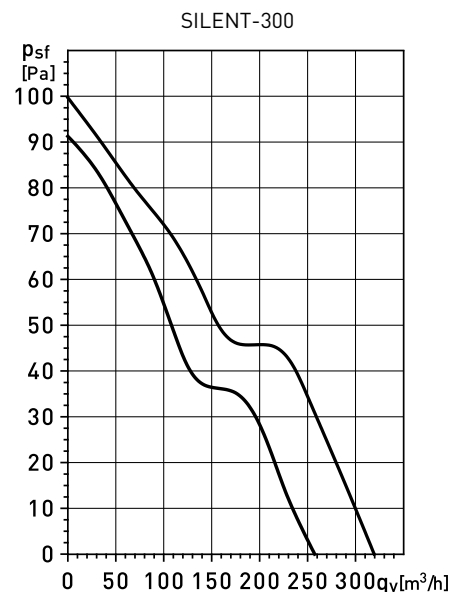
** Oglejte si poglavje o shemah napeljave.

TEHNIČNE ZNAČILNOSTI

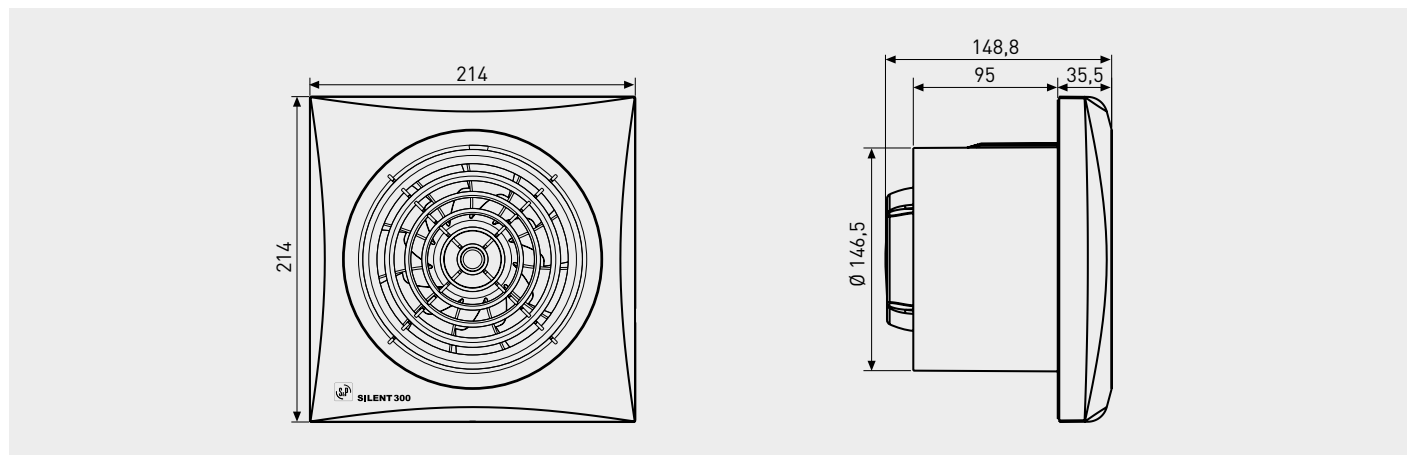
Model	Hitrost (rpm)	Absorbirana moč pri prostem praznjenju (W)	Napetost (V) 50 Hz	Raven zvočnega tlaka* (dB(A))	Pretok zraka / izolacija pri prostem praznjenju (m³/h)	Ø kanal (mm)	Teža (kg)
SILENT-300	2200	29	230	32	260 Class II / IP45	150	1,25
SILENT-300 PLUS	2100	21	230	36	320 Class II / IP45	150	1,65

* Raven zvočnega tlaka, izmerjena na razdalji 3 m pri prostem zraku.

KRIVULJA UČINKOVITOSTI



DIMENZIJE (mm)



DODATKI



GSA-M0 150
Gibljiv aluminijast kanal.



GRA-150
Aluminijasta zunanja rešetka.



REB
Enofazni elektronski regulatorji hitrosti.



CX-125/215
Sponka za kanale črnega pogona.



PER-160W
Zaslonka za povratni tok.